

PIEZAS DE REPUESTO



LTM

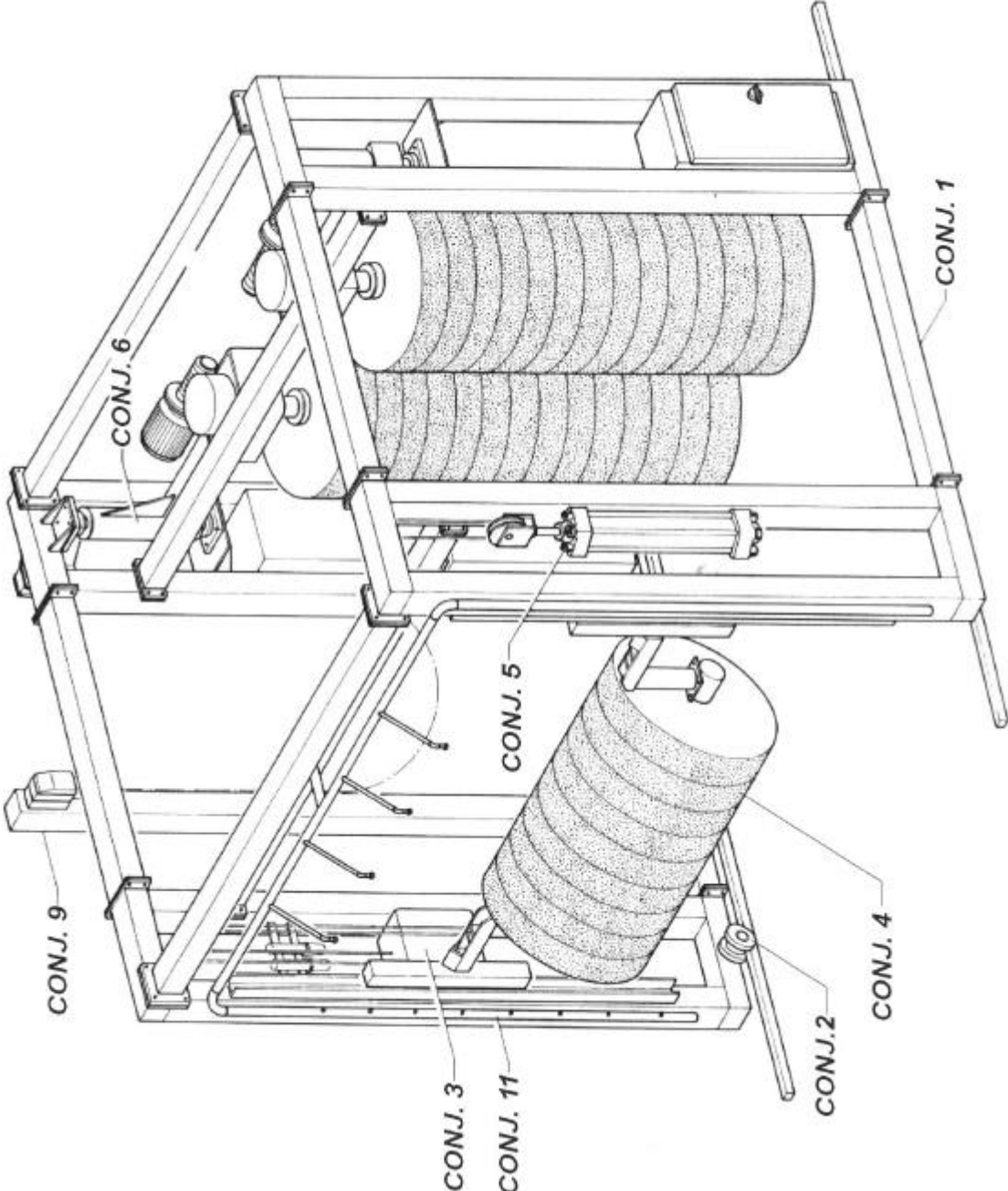
COD.: 35.35.01.26

EDICIÓN E

REPUESTOS

PARA SOLICITAR EL ENVIO DE PIEZAS DE REPOSICIÓN MARQUE CLARAMENTE EL NUMERO DE CÓDIGO Y EL DISEÑO INDICADOS EN EL CATALOGO. ES RECOMENDABLE TAMBIEN INDICAR EL MODELO, NUMERO DE SERIE Y EL AÑO DE FABRICACIÓN DEL EQUIPAMIENTO AL CUAL SE DESTINAN LAS PIEZAS SOLICITADAS.

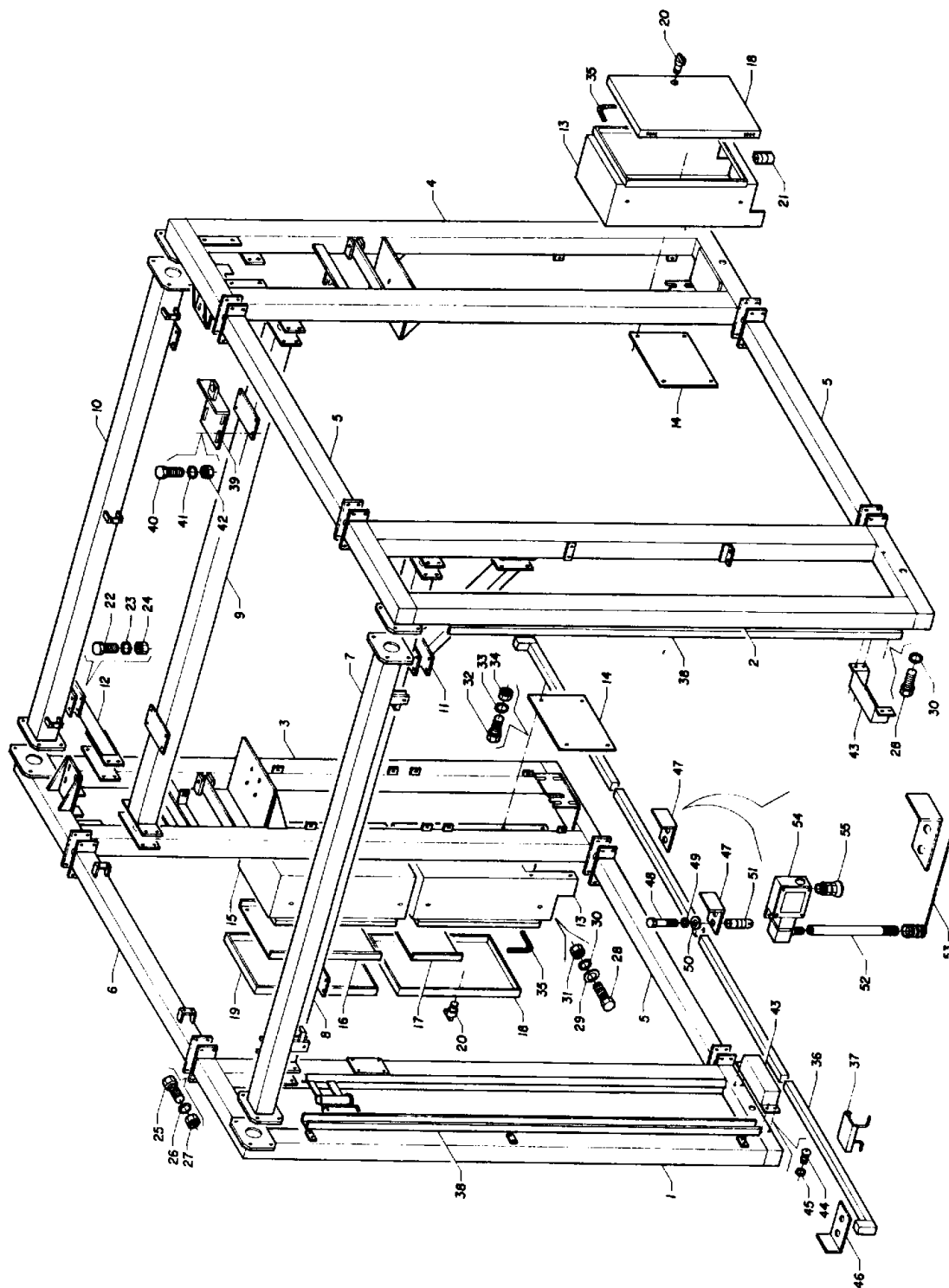
ÍNDICE DE LOS CONJUNTOS



ÍNDICE DE LOS CONJUNTOS

ITEM	CONJUNTOS	PAG.
1	ESTRUCTURA	04
2	SISTEMA DE TRACCIÓN	07
3	SISTEMA DE ELEVACIÓN DE LA ESCOBA HORIZONTAL	09
4	ALZA HORIZONTAL	11
5	PISTON NEUMÁTICO DEL SISTEMA DE ELEVACIÓN	14
6	BRAZO DE LAS ESCOBAS VERTICALES	16
7	PISTON NEUMÁTICO DE LAS ESCOBAS VERTICALES	18
8	SISTEMA NEUMÁTICO	20
9	POSTE DE ALIMENTACIÓN (PARTE 1)	22
10	POSTE DE ALIMENTACIÓN (PARTE 2)	24
11	SISTEMA HIDRÁULICO	26
12	ALTERACIONES DEL CATÁLOGO	29

1. ESTRUCTURA

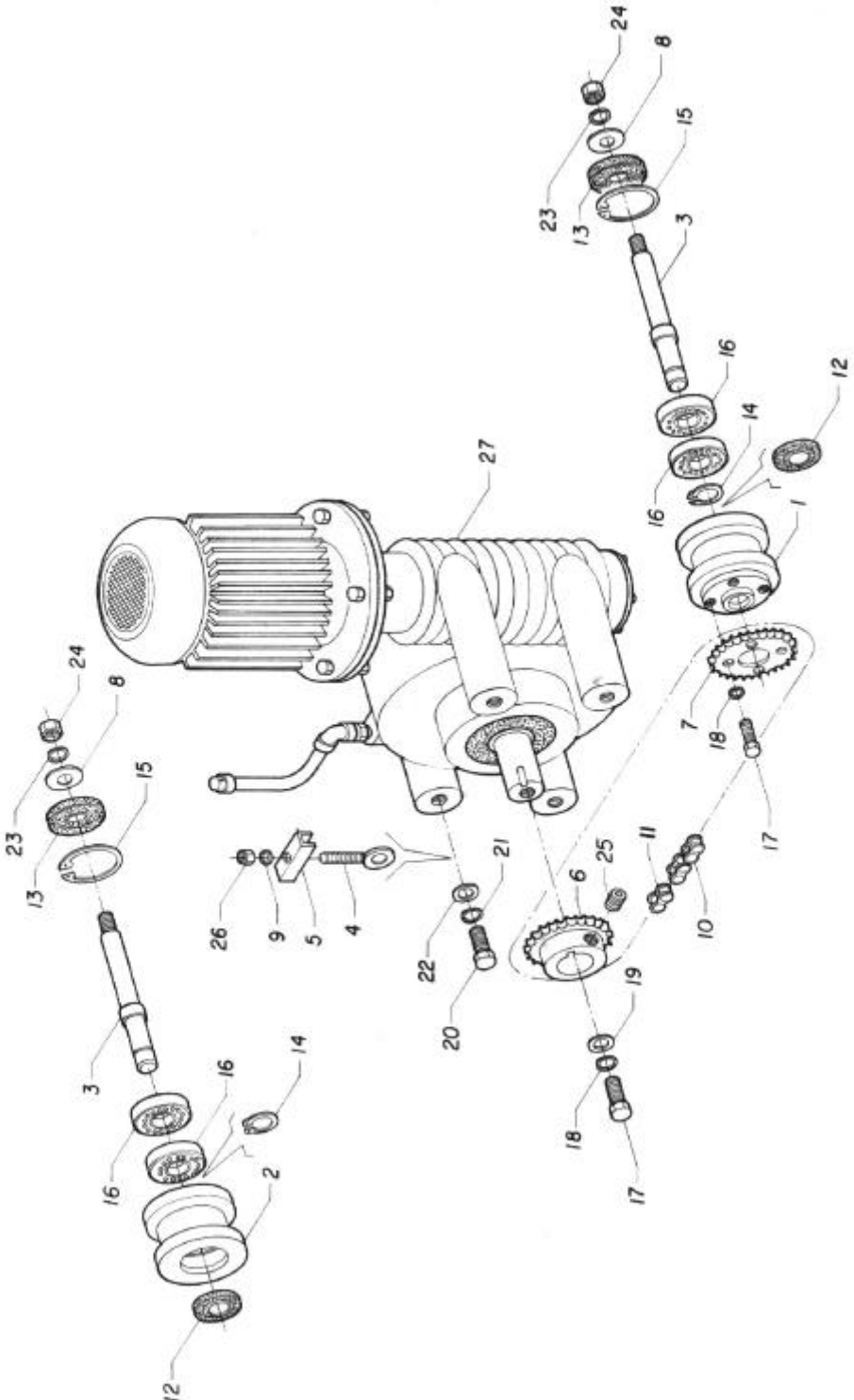


1. ESTRUCTURA

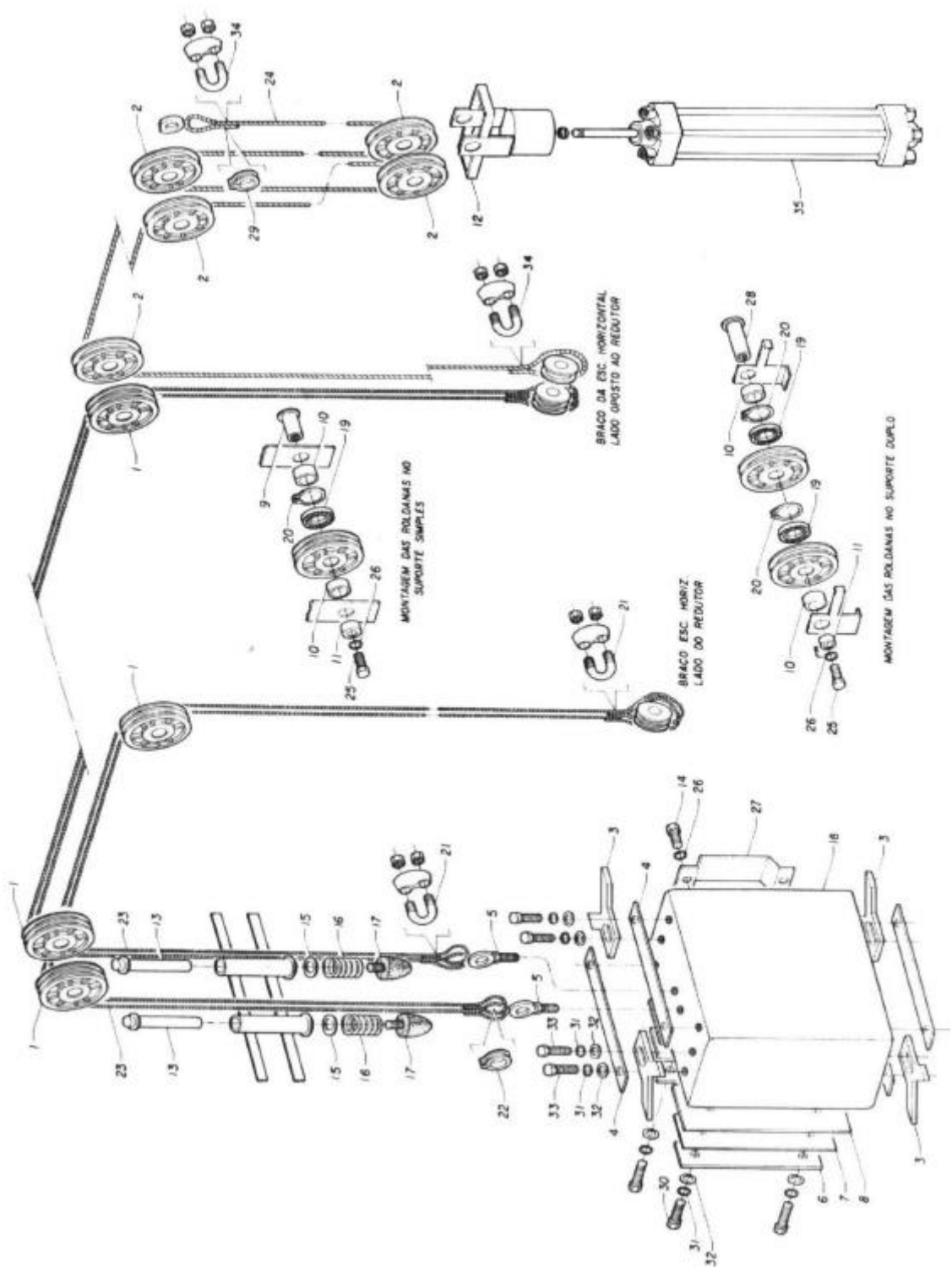
ITEM	CÓDIGO	35	41	DESCRIPCIÓN
01	00800500	01	***	COLUMNA DELANTERA LPE LTM 35
01	00800501	***	01	COLUMNA DELANTERA LPE LTM 41
02	00800502	01	***	COLUMNA DELANTERA LOPE LTM 35
02	00800503	***	01	COLUMNA DELANTERA LOPE LTM 41
03	00800504	01	***	COLUMNA TRASERA LPE LTM 35
03	00800505	***	01	COLUMNA TRASERA LPE LTM 41
04	00800506	01	***	COLUMNA TRASERA LOPE LTM 35
04	00800507	***	01	COLUMNA TRASERA LOPE LTM 41
05	00802000	03	03	LATERAL INFERIOR LOPE LCM/LTM
06	00802001	01	01	LATERAL SUPERIOR TUB. HIDRÁULICO. LTM
07	00802300	01	01	TRAVESAÑO DELANTERO PORTA POLEAS
08	00802301	01	***	TRAVESAÑO DELANTERO
08	00802302	***	01	TRAVESAÑO CENTRAL DELANTERO 41
09	00802303	01	01	TRAVESAÑO TRASERO PORTA PISTÓN
10	00802304	01	***	TRAVESAÑO TRASERO
10	00802305	***	01	TRAVESAÑO TRASERO LTM 41
11	09822364	***	02	SOPORTE MAYOR REFUERZO LTM 41
12	09822365	***	02	SOPORTE MENOR REFFUERZO LTM 41
13	09870631	02	02	CAJA TRACCIÓN
14	09820605	02	02	TAPA CAJA TRACCIÓN
15	09870630	01	01	CAJA CUADRO ELÉTRICO
16	09870310	01	01	CHASIS CUADRO ELECTRICO LTM
17	09870305	01	01	CHASIS CUADRO NEUMÁTICO LTM
18	09870815	02	02	PUERTA CAJA TRACCIÓN
19	09870816	01	01	PUERTA CUADRO ELECTRICO
20	91025504	03	03	CIERRE RAPIDO CON DISPOSITIVO DE TRABA
21	91026206	08	08	BISAGRA AL 80x1/4" 91900
22	91032145	32	32	PERNO CABEZA HEXAGONAL D 1/2" X 1" NC
23	91039067	32	32	ARANDELA PRESIÓN MEDIA D 1/2"
24	91037007	16	16	TUERCA HEXAGONAL 5.8 D 1/2" N.C.
25	91032202	64	64	PERNO CABEZA HEXAGONAL 5.8 D 5/8" X 1.3/4" NC
26	91039069	64	64	ARANDELA PRESIÓN MEDIA D 5/8"
27	91037009	64	64	TUERCA HEXAGONAL 5.8 D 5/8" N.C.
28	91032071	24	24	PERNO CABEZA HEXAGONAL D 5/16" X 5/8" NC
29	91039004	12	12	ARANDELA PLANA FINA D 5/16"
30	91039064	24	24	ARANDELA PRESIÓN MÉDIA D 5/16"
31	91037030	12	12	TUERCA HEXAGONAL D 5/16" N.F.
32	91032043	08	08	PERNO CABEZA HEXAGONAL 5.8 D 1/4" X 5/8" NC
33	91039063	08	08	ARANDELA PRESIÓN MÉDIA D 1/4"
34	91037003	08	08	TUERCA HEXAGONAL 5.8 D 1/4" N.C.
35	91090700	03	03	PROTECCIÓN DE GOMA DE LA PUERTA
36	09828627	01	01	CONJUNTO TRILLA 1.1/4" (23M)
36	09828628	***	***	CONJUNTO TRILLAO 1.1/4" (28M)
37	09828609	90	90	BASE DE FIJACIÓN DEL TRILLO (PISTA 23 METROS)

37	09828609	114	114	BASE FIJACIÓN DEL TRILLO (PISTA 28 METROS)
38	09820419	02	* * *	GUIA DE LA ESCOBA HORIZONTAL LTM 35
38	09820420	* * *	02	GUIA DE LA ESCOBA HORIZONTAL LTM 41
39	09822320	02	02	SOPORTE TRASERO DEL PISTÓN E.V. LTM
40	91032104	08	08	PERNO CABEZA HEXAGONAL 5.8 D 3/8" N.C. X 1" NC
41	91039065	08	08	ARANDELA PRESIÓN MÉDIA D 3/8"
42	91037005	08	08	TUERCA HEXAGONAL D 3/8" N.C.
43	09822103	02	02	GUARDABARROS DE PROTECCIÓN DE LA RUEDA MOBIL
44	91035737	08	08	TORNILLO CABEZA REDONDA CON RANURA D 3/16" N.C. X 1/2"
45	91039002	08	08	ARANDELA PLANA FINA D 3/16"
46	09829913	02	02	ACCIONADOR DEL FIN DE CURSO TRACCIÓN
47	09829914	02	02	ACCIONADOR INTERNO DEL FIN DE CURSO TRACCIÓN
48	91036650	08	08	PERNO CABEZA HEXAGONAL 5/16" X 3" ROSCA AUTO ROSQUEANTE
49	91039064	08	08	ARANDELA PRESIÓN MEDIA D 5/16"
50	91039004	08	08	ARANDELA PLANA FINA D 5/16"
51	16022650	08	08	INSERTO DE PLÁSTICO E-12
52	01800040	02	02	VARA DE ACCIONAMIENTO DEL FIN DE CURSO DE LA TRACCIÓN LTM
53	11022322	02	02	RESORTE DEL ACCIONAMIENTO DEL FIN DE CURSO TRACCIÓN
54	91074002	02	02	FIN DE CURSO XCK.M.141
55	91070207	02	02	PRENSA CABLE PG11 4 A10

2. SISTEMA DE TRACCIÓN



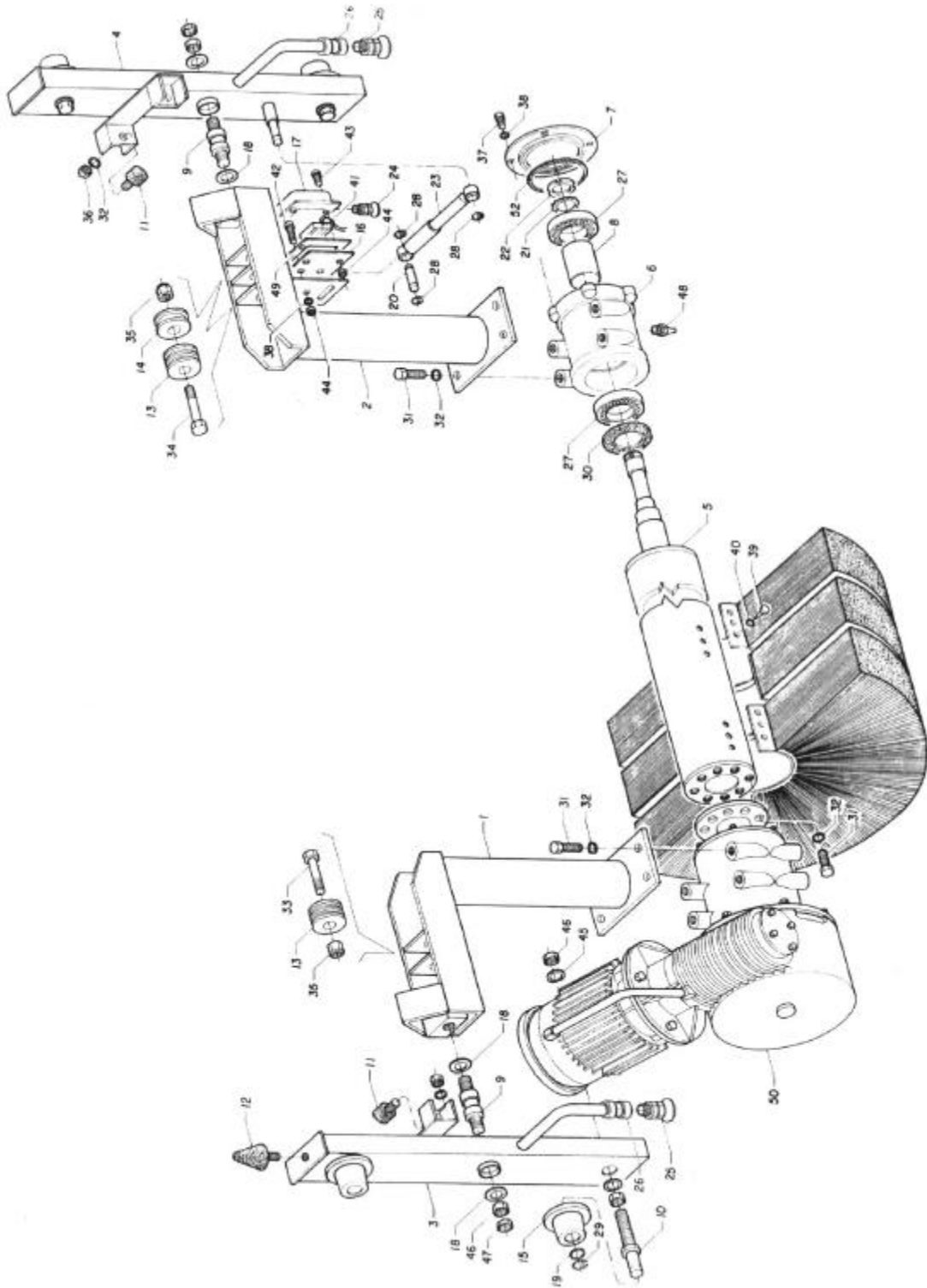
3. SISTEMA DE ELEVACIÓN DE LA ESCOBA HORIZONTAL



3. SISTEMA DE ELEVACIÓN DE LA ESCOBA HORIZONTAL

ITEM	CÓDIGO	35	41	DESCRIPCIÓN
01	09821220	04	04	POLEA 2 CANALES CABLE ACERO 3/16
02	09821219	05	05	POLEA DE 1 CANAL CABLE ¼"
03	16022408	04	04	ELEMENTO DE GUIA DEL CONTRAPESO
04	09822454	04	04	CHAPA DE APOYO DEL ELEMENTO DE GUIA
05	09820104	02	02	ESTIRADOR CABLE DEL CONTRAPESO
06	09822442	01	01	CHAPA MENOR REGULACIÓN C.P. E.H.
07	09822443	01	01	CHAPA MEDIA REGULACIÓN C.P. E.H.
08	09822444	02	02	CHAPA MAYOR REGULACIÓN C.P. E.H.
09	09820809	07	07	PINO SOPORTE SIMPLE DE LAS POLEAS
10	09822609	17	17	ESPACIADOR RODAMIENTO DE LA POLEA
11	09822624	08	08	ANILLO FIJADOR DEL PINO DE LA POLEA
12	09822362	01	01	SOPORTE DUPLO POLEA ISO50 E.H.
13	09829801	02	02	ASTA DE FIJACIÓN DEL RESORTE DEL TOPE E.H.
14	91032046	02	02	PERNO CABEZA HEXAGONAL 5.8 1/4X1 NC
15	09822821	02	02	ARANDELA TOPE CONTRAPESO
16	11022305	02	02	RESORTE TOPE CONTRAPESO
17	09824802	02	02	TOPE CÓNICO DE GOMA
18	09822007	01	01	CONTRAPESO E.H. INDUSTRIAL
19	91050101	09	09	RODAMIENTO FIJO 1 FILA N. 6203.ZZ
20	91020903	09	09	ANILLO ELÁSTICO I40
21	91025100	16	16	CLOBS PARA CABLE D 3/16"
22	91025200	04	04	ANILLO DEL CABLE ACERO D 3/16"
23	91025001	***	***	CABLE ACERO GALVANIZADO D 3/16"
24	91060701	***	***	RODAMIENTO FIJO 1 FILA N. 6203.ZZ
25	91033243	08	08	PERNO CABEZA HEXAGONAL 5.8 1/4X5/8 NC
26	91039063	07	07	ARANDELA PRESIÓN MEDIA 1/4"
27	09829908	01	01	ACCIONADOR FINDE CURSO C.P.
28	09820811	01	01	PINO SOPORTE DUPLO DE LAS POLEAS
29	91025201	01	01	ANILLO CABLE ACERO D ¼"
30	91032109	04	04	PERNO CABEZA HEXAGONAL 5.8 3/8X2 NC
31	91039065	16	16	ARANDELA PRESIÓN MEDIA D 3/8"
32	91039005	16	16	ARANDELA PLANA FINA D 3/8"
33	91032104	12	12	PERNO CABEZA HEXAGONAL 5.8 3/8X1 NC
34	91025101	04	04	CLOBS CABLE DE ACERO D 1/4"
35	***	***	***	PISTÓN NEUMÁTICO

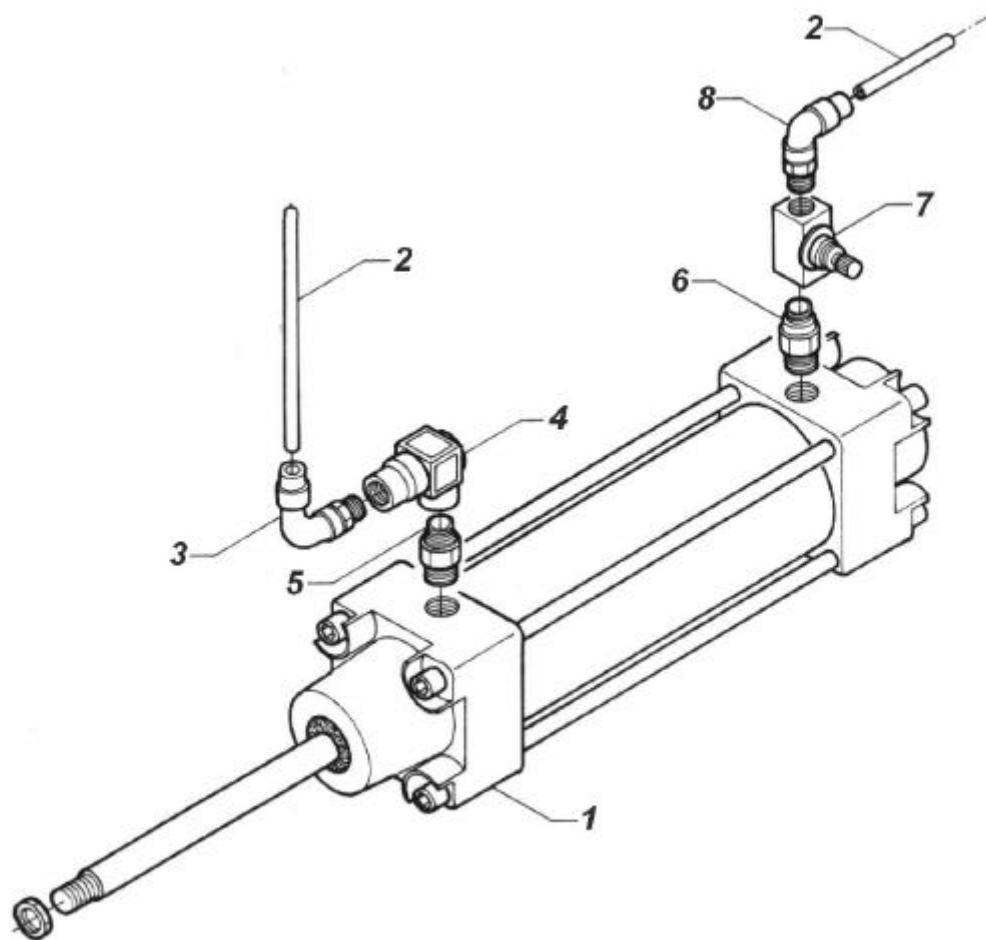
4. ALZA HORIZONTAL



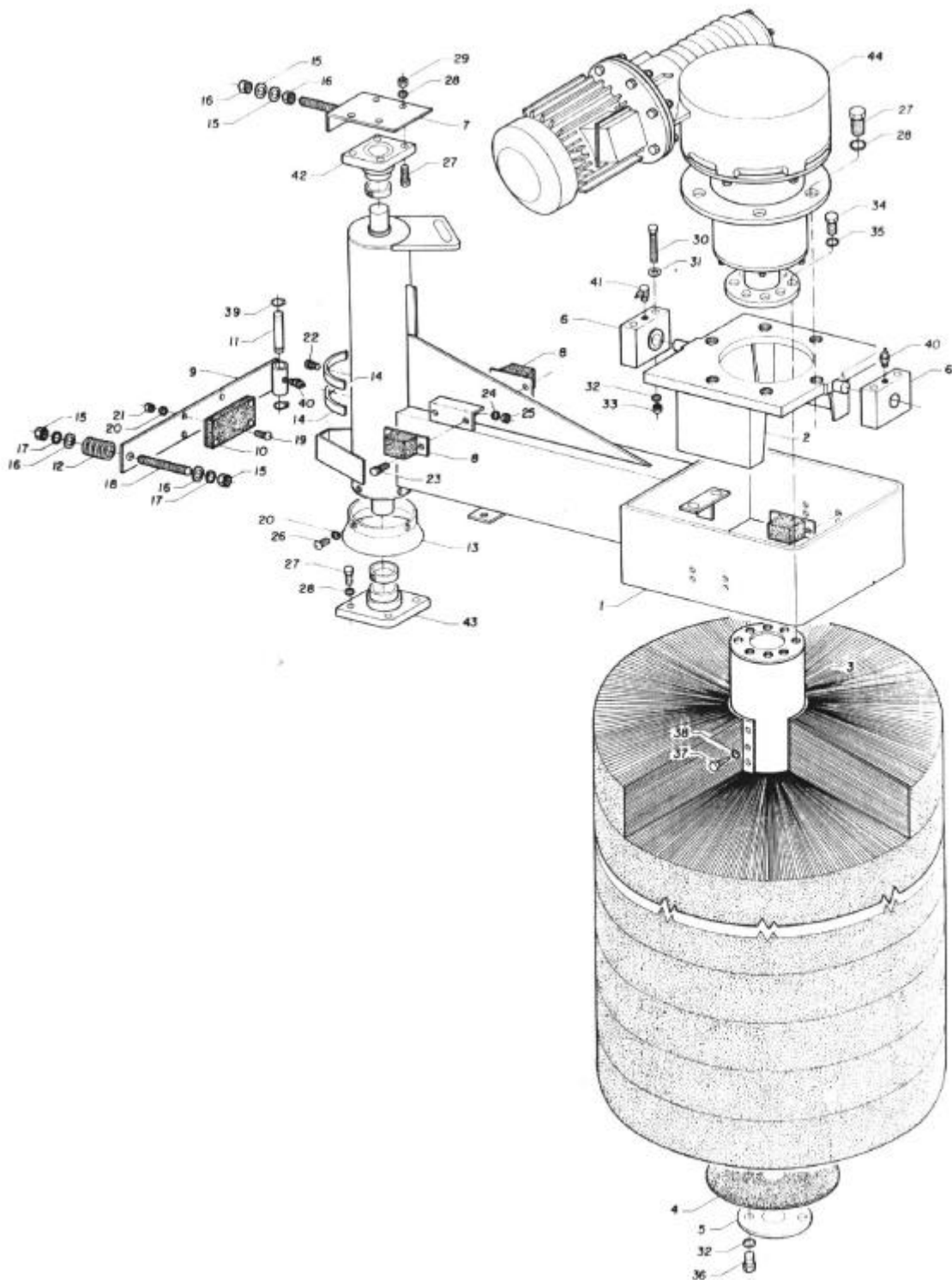
4. ALZA HORIZONTAL

ITEM	CÓDIGO	35	41	DESCRIPCIÓN
01	00820221	01	01	BRAZO SUSTENTACIÓN E.H. L.R. LTM
02	00820220	01	01	BRAZO SUSTENTACIÓN E.H. L.O.R. LTM
03	00823704	01	01	CARRO EH L.R. LFO/LCM/LTM
04	00823703	01	01	CARRO EH L.O.R. LFO/LCM/LTM
05	00820547	01	01	TUBO E.H. LTM 15PL
06	09850616	01	01	DESCANSO DE LA ESCOBA HORIZONTAL
07	09820639	01	01	TAPA DEL DESCANSO DE LA ESCOBA HORIZONTAL
08	09828851	01	01	ESPACADOR RODAMIENTO DEL DESCANSO
09	09820838	02	02	PINO DE UNIÓN DEL CARRO BRAZERO E.H.
10	09821028	04	04	EJE DE LA POLEA DEL CARRO E.H.
11	09824806	04	04	TOPE CILINDRICO GOMA
12	09824802	02	02	TOPE CÓNICO GOMA
13	16021213	02	02	POLEA 2 CANALES BRAZERO E.H.
14	16021212	01	01	POLEA 1 CANAL BRAZERO E.H.
15	16021220	04	04	POLEA GUIA ESCOBA HORIZONTAL
16	09870299	01	01	CHASIS DEL SENSOR E.H. INDUSTRIAL
17	09822907	01	01	CAJA PROTECCIÓN SENSOR MERCURIO
18	91037108	04	04	TUERCA HEXAGONAL PLANA 5.8 1" NC
19	09822824	04	04	ARANDELA POLEA GUIA BRAZO E.H
20	09820839	01	01	PINO MUÑÓN DEL AMORTECEDOR
21	91039106	01	01	ARANDELA SEGURIDAD MB7
22	91037181	01	01	TUERCA TENSORA KM7
23	91023001	01	01	AMORTECEDOR E.H. (VW) LTM
24	91070207	01	01	PRENSA CABLE PG11 4 A 10
25	91070214	02	02	PRENSA CABLE 6 A 12 1/2" NPT
26	09820404	02	02	SOPORTE CABLE ELECTRICO
27	91050119	02	02	RODAMIENTO FIJO 1 FILA N. 6207.Z
28	91020941	03	03	ANILLO ELÁSTICO DIN 6799 RS8
29	91020940	04	04	ANILLO ELÁSTICO DIN 6799 RS12
30	91090636	01	01	RETENTOR SABO 42X72X12
31	91032105	16	16	PERNO CABEZA HEXAGONAL 8.8 3/8X1 1/4 NC
32	91039065	20	20	ARANDELA PRESIÓN MEDIA D 3/8"
33	91032151	01	01	PERNO CABEZA HEXAGONAL 5.8 1/2X2 1/2 NC
34	91032456	01	01	PERNO CABEZA HEXAGONAL 8.8 1/2X4 NF
35	91039207	02	02	TUERCA HEXAGONAL C/ NÁILON 1/2" NF
36	91037031	04	04	TUERCA HEXAGONAL D 3/8" N.F.
37	91032026	04	04	PERNO CABEZA HEXAGONAL 5.8 3/16X5/8 NC
38	91039562	04	04	ARANDELA PRESSAO MEDIA A5
39	91036185	45	45	PERNO CABEZA HEXAGONAL A.A. 5.8 5/16X30
40	91039004	45	45	ARANDELA PLANA FINA D 5/16"
41	09910132	02	02	SENSOR DE MERCURIO N.F.
42	91031541	02	02	PERNO CABEZA REDONDA RAÑURA 5.8 M5X25
43	91031539	06	06	PERNO CABEZA REDONDA RAÑURA 5.8 M5X20
44	91037402	08	08	TUERCA HEXAGONAL 5.8 M5
45	91039010	08	08	ARANDELA PLANA FINA D 3/4"
46	91037010	06	06	TUERCA HEXAGONAL 5.8 D 3/4" N.C.

5. PISTÓN NEUMÁTICO DEL SISTEMA DE ELEVACIÓN



6. BRAZERO DE LAS ESCOBAS VERTICALES

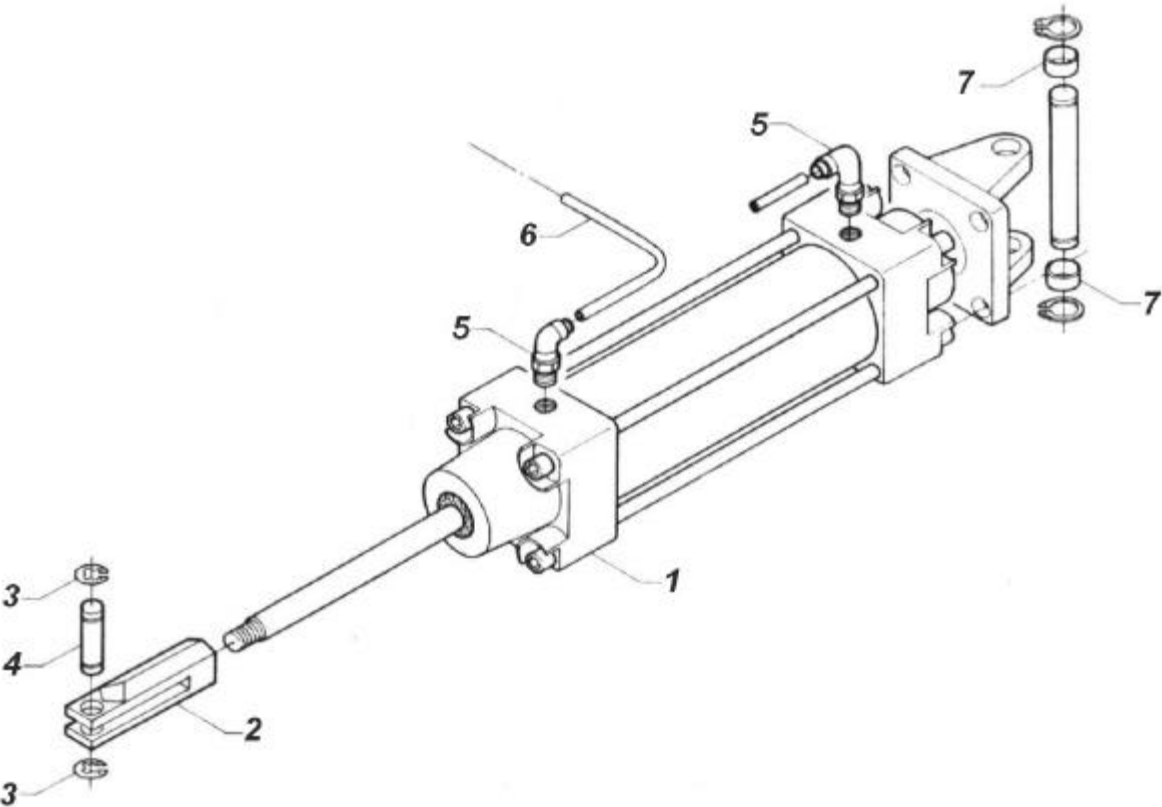


6. BRAZERO DE LAS ESCOBAS VERTICALES

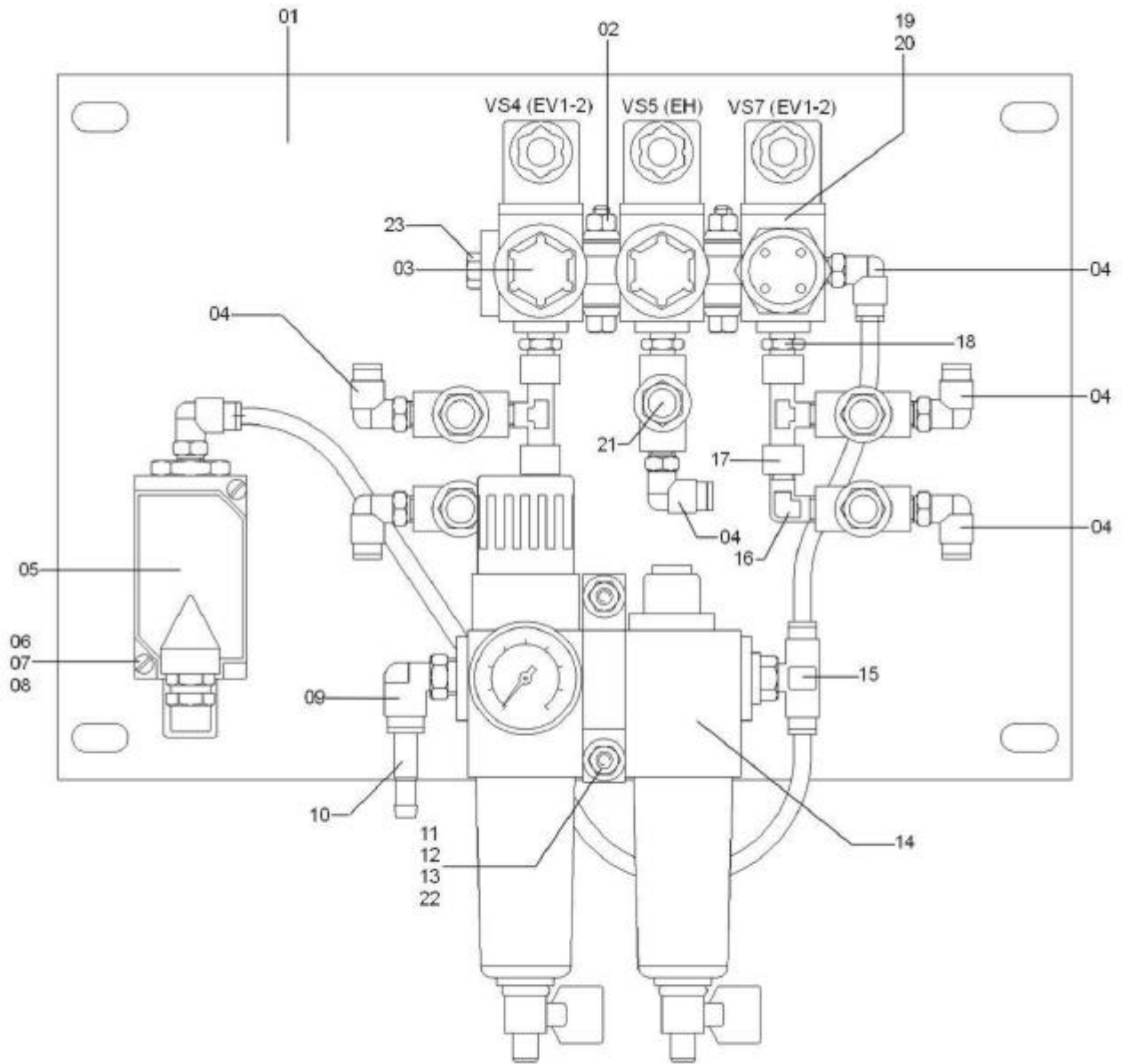
ITEM	CÓDIGO	35	41	DESCRIPCIÓN
01	00820217	01	01	BRAZO SUSTENTACIÓN E.V. LPE LTM
01	00820237	01	01	BRAZO SUSTENTACIÓN E.V. LOPE LTM
02	09822217	02	02	BASE CUBO PUERTA REDUTOR E.V.
03	00820522	02	***	TUBO PUERTA E.V. LTM 35
03	00820546	***	02	TUBO PARA ESCOBA VERTICAL
04	15022109	02	02	DISCO GOMA PROTECTOR E.V.
05	09820644	02	02	FLANGE FIJACIÓN. GOMA TUBO
06	00850612	04	04	DESCANSO BRACERO ESCOBA VERTICAL
07	09825950	02	02	REGULADOR DE INCLINACIÓN E.V.
08	09824803	08	08	TOPE RECTANGULAR GOMA
09	00821606	02	02	ZAPATA DEL FRENO DE LA ESCOBA VERTICAL
10	09821703	02	02	GOMA DEL FRENO DE LA ESCOBA VERTICAL. LTM
11	09820840	02	02	PINO ZAPATA DEL FRENO DE LA ESCOBA VERTICAL
12	11022305	02	02	RESORTE TOPE DEL CONTRAPESO
13	15022100	02	02	PROTECTOR GOMA DE LA ESCOBA VERTICAL.
14	16029901	04	04	CAME DE EL ACCIONAMIENTO DEL FIN DE CURSO
15	91037009	04	04	TUERCA HEXAGONAL 5.8 D 5/8" NC
16	91039009	04	04	ARANDELA PLANA FINA D 5/8"
17	91039069	04	04	ARANDELA PRESIÓN MÉDIA D 5/8"
18	08820767	02	02	FUSO ROSQUEDADO DE LA ZAPATA DE FRENO
19	91035737	08	08	PERNO CABEZA REDONDA RANURA 5.8 3/16"X1/2"
20	91039062	16	16	ARANDELA PRESIÓN MEDIA D 3/16"
21	91037002	08	08	TUERCA HEXAGONAL 5.8 D 3/16" N.C.
22	91035342	04	04	PERNO CABEZA HEXAGONAL 8.8 1/4"X5/8" NC
23	91032074	08	08	PERNO CABEZA HEXAGONAL 5.8 D 5/16" X 1" NC
24	91039064	08	08	ARANDELA PRESIÓN MÉDIA D 5/16"
25	91037004	08	08	TUERCA HEXAGONAL 5.8 D 5/16" N.C.
26	91035736	08	08	PERNO CABEZA REDONDA RANURA 5.8 3/16X3/8 NC
27	91032149	16	16	PERNO CABEZA HEXAGONAL 5.8 1/2X2 NC
28	91039067	12	12	ARANDELA PRESIÓN MEDIA D 1/2"
29	91037007	08	08	TUERCA HEXAGONAL 5.8 D 1/2" N.C.
30	91032413	08	08	PERNO CABEZA HEXAGONAL 8.8 3/8X3 NC
31	91039005	08	08	ARANDELA PLANA FINA D 3/8"
32	91039065	28	28	ARANDELA PRESIÓN MEDIA D 3/8"
33	91037005	08	08	TUERCA HEXAGONAL 5.8 D 3/8" N.C.
34	91032106	16	16	PERNO CABEZA HEXAGONAL 8.8 3/8X1 1/4 NC
35	91039065	16	16	ARANDELA PRESIÓN D 3/8"
36	91032102	04	04	PERNO CABEZA HEXAGONAL 5.8 3/8X3/4 NC
37	91036185	51	63	PERNO CABEZA HEXAGONAL A.A. 5.8 5/16X30
38	91039004	51	63	ARANDELA PLANA FINA D 5/16"
39	91020940	04	04	ANILLO ELÁSTICO DIN 6799 RS12
40	91025400	04	04	ENGRASADERA RECTA GAS D 1/8"
41	91025402	02	02	ENGRAZADERA CURVA CUR.90° GAS D1/8"

42	91050208	02	02	RODAMIENTO DEL DESCANSO RCJ45
43	91050205	02	02	RODAMIENTO DEL DESCANSO RCJ35
44	91111064	01	01	REDUCTOR E.V. LOPE LTM/LCM
44	91111063	01	01	REDUCTOR E.V. LPE LTM/LCM

07. PISTÓN NEUMÁTICO DE LAS ESCOBAS VERTICALES



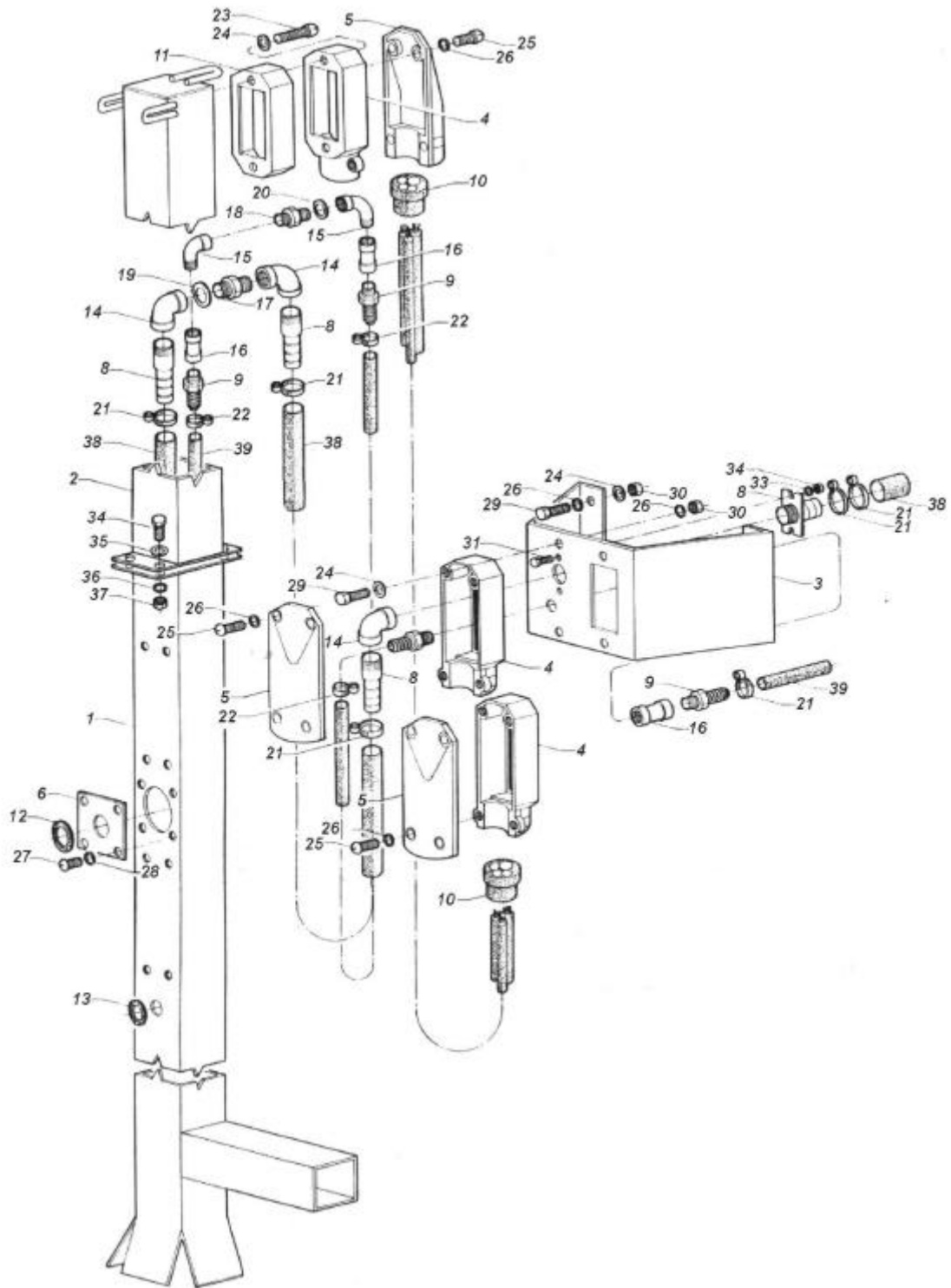
08. SISTEMA NEUMÁTICO



08. SISTEMA NEUMÁTICO

ITEM	CÓDIGO	35	41	DESCRIPCIÓN
01	09870318	01	01	CHASIS CUADRO NEUMÁTICO LTM
02	91041707	02	02	MANIFOLD NORGREN 1331452
03	91073870	02	02	VALVULA SOLENOIDE 3/2 NA 1/8"
04	91042102	07	07	CODO M. 1/8" X 6 10147 0618
05	91076125	01	01	PRESOSTATO C/ AJUSTE 04 015600
06	91035727	02	02	PERNO CABEZA REDONDA RANURA. 5.8 5/32" X 1.1/2" NC
07	91039061	02	02	ARANDELA PRESIÓN MÉDIA 5/32"
08	91037001	02	02	TUERCA HEXAGONAL 5.8 5/32" NC
09	91042106	01	01	CODO M. 1/4" X 8 10147 0828
10	91042271	01	01	ADAPTADOR MANGUERA 10019 08 06
11	91032044	04	04	PERNO CABEZA HEXAGONAL 5.8 1/4" X 3/4" NC
12	91039003	04	04	ARANDELA PLANA FINA 1/4"
13	91039063	04	04	ARANDELA PRESIÓN MÉDIA 1/4"
14	91074104	01	01	CONJ. F/R/L 1/4" BSP
15	91042182	01	01	TEE M. CEN. BSPP 1/4" X 6
16	91042276	02	02	ADAPTADOR CODO MACHO 1/8"
17	91042275	02	02	ADAPTADOR TEE 1/8" 15069 00 18
18	91042202	03	03	NIPLE 1/8" X 1/8" 15020 18 18
19	91073871	01	01	VALVULA SOLENOIDE 3/2 NF 1/8"
20	91030043	02	02	PERNO CABEZA HEXAGONAL 5.8 M6 X 16
21	91073810	05	05	VALVULA CONTRO FLUJO D1/8"
22	09828813	02	02	DISTANCIADOR CUADRO NEUMÁTICO
23	91042336	01	01	PLUG BSPT 1/8" 15005 00 18

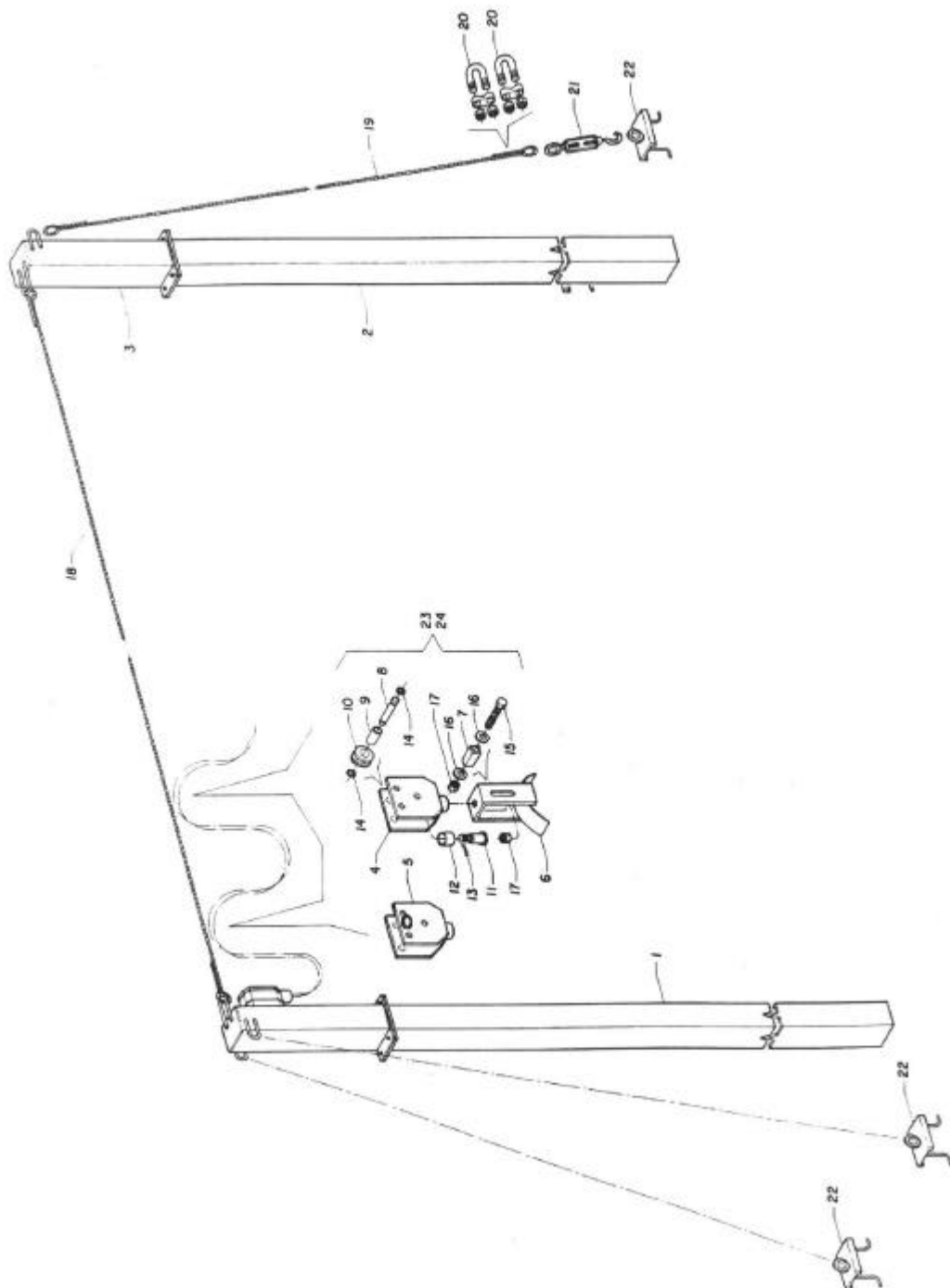
09. POSTE DE ALIMENTACIÓN (PARTE 1)



09. POSTE DE ALIMENTAÇÃO (PARTE 1)

ITEM	CÓDIGO	35	41	DESCRIPCIÓN
01	09827414	01	01	ELEMENTO INFERIOR POSTE 22/28 MTS
02	09827415	01	01	ELEMENTO SUPERIOR POSTE 22MTS
03	09820353	01	01	CAVALLETE PARA MUFLAS
04	09829601	03	03	MUFLA PASAGEN CABLE AEREO
05	09820621	04	04	TAPA DE LA MUFLA
06	09820669	01	01	TAPA 125X125X1.90
07	09826317	01	01	ESPIGÓN D 3/4" CON FIJADOR
08	09826316	03	03	ESPIGÓN D 3/4" MANGUERA 1"
09	09826300	04	04	ESPIGÓN LATÓN 1/4"
10	15022612	03	03	INSERTO DE GOMA PASAJE DEL CABLE
11	09870605	01	01	DISTANCIADOR MUFLA
12	15090716	01	01	GUARNICIÓN GOMA D 2"
13	15090611	01	01	GUARNICIÓN GOMA D 7/8"
14	91040915	01	01	CURVA GALVANIZADA HIERRO FUNDIDO D 3/4"
15	91040904	02	02	CURVA GALVANIZADA M.F. 1/4"
16	91040100	04	04	UNIÓN GALVANIZADA D 1/4"
17	91040503	01	01	NIPLE GALVANIZADO D 3/4"
18	91040500	01	01	NIPLE GALVANIZADO D 1/4"
19	91039012	01	01	ARANDELA PLANA FINA D 1"
20	91039007	01	01	ARANDELA PLANA FINA D 1/2"
21	91026600	06	06	ABRACADEIRA REGULABLE. MANGUERA. 1"
22	91026606	05	05	ABRACADEIRA REGULABLE. MANGUERA 1/4"
23	91035761	02	02	PERNO CABEZA REDONDA RANURA 5.8 1/4X3 NC
24	91039003	10	10	ARANDELA PLANA FINA D 1/4"
25	91035751	16	16	PERNO CABEZA REDONDA RANURA 5.8 1/4X3/4 NC
26	91039063	24	24	ARANDELA PRESIÓN MEDIA D 1/4"
27	91035737	08	08	PERNO CABEZA REDONDA RANURA 5.8 3/16X1/2 NC
28	91039062	08	08	ARANDELA PRESIÓN MÉDIA D 3/16"
29	91032044	08	08	PERNO CABEZA HEXAGONAL 5.8 1/4X3/4 NC
30	91037003	08	08	TUERCA HEXAGONAL 5.8 1/4" NC
31	91032022	02	02	PERNO CABEZA HEXAGONAL 5.8 3/16X3/4 NC
32	91039062	02	02	ARANDELA PRESIÓN MEDIA D 3/16"
33	91037002	02	02	TUERCA HEXAGONAL D 3/16" N.C.
34	91032202	04	04	PERNO CABEZA HEXAGONAL 5.8 5/8X1 1/2 NC
35	91039009	04	04	ARANDELA PLANA FINA D 5/8"
36	91039069	04	04	ARANDELA PRESIÓN MEDIA 5/8"
37	91037009	04	04	TUERCA HEXAGONAL D 5/8" N.C.
38	91090205	** *	** *	MANGUERA AR / AGUA GAA200 1X1 LONA
39	91090201	** *	** *	MANGUERA AR / AGUA 300 1/4"X1"

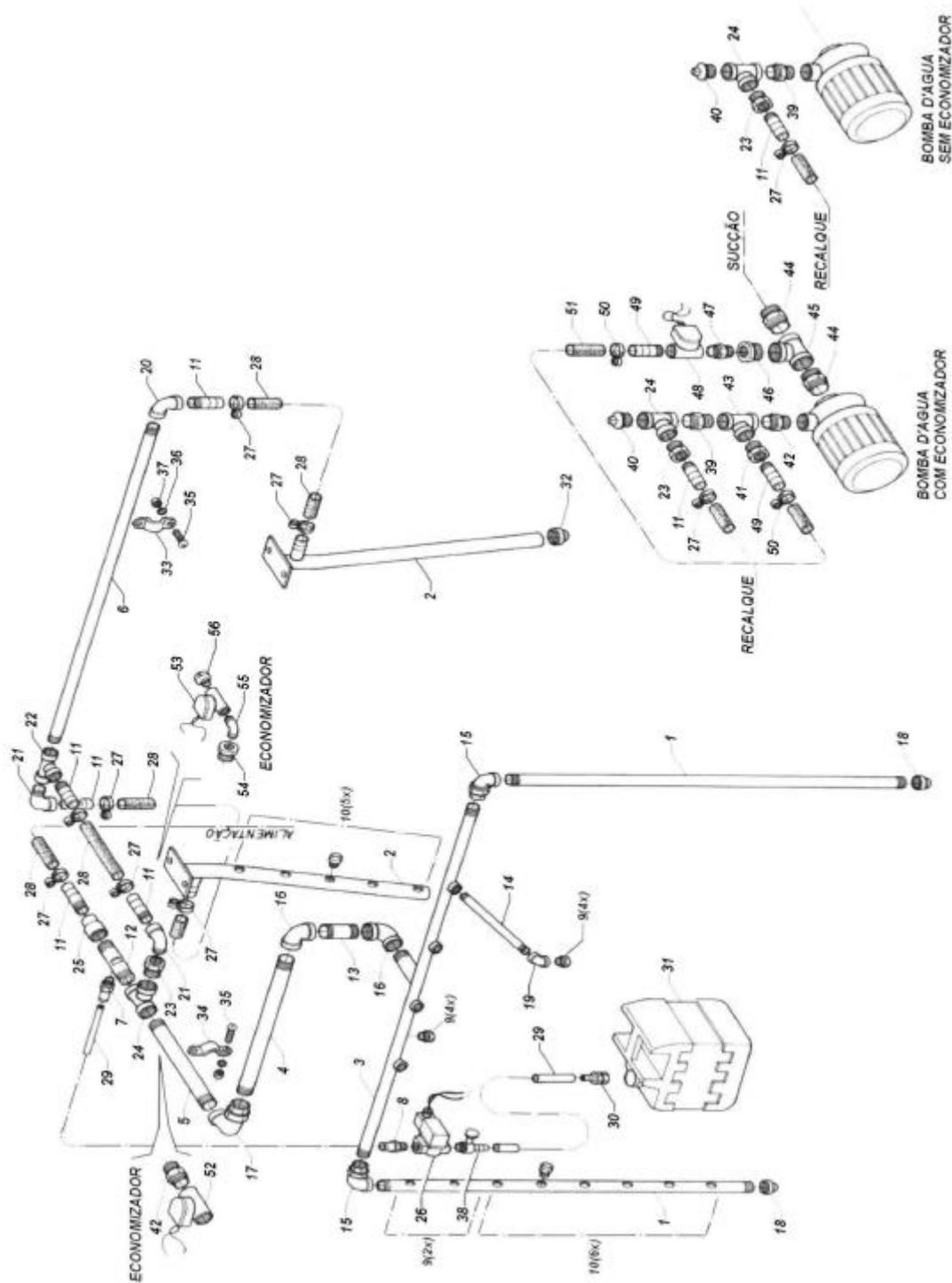
10. POSTE DE ALIMENTACIÓN (PARTE 2)



10. POSTE DE ALIMENTACIÓN (PARTE 2)

ITEM	CÓDIGO	35	41	DESCRIPCIÓN
01	***	***	***	POSTE DE ALIMENTACIÓN (VER PARTE1)
02	09827417	01	01	ELEMENTO INFERIOR POSTE AUXILIAR 28MTS
03	09827418	01	01	ELEMENTO SUPERIOR POSTE AUXILIAR 28MTS
04	09850614	07	07	DESCANSO POLEA CARRO CABLE AEREO
05	09850615	01	01	DESCANSO POLEA CARRO CABLE AÉREO
06	09820391	07	07	CHAPA FIJACIÓN CARRO CABLE AÉREO
07	09820477	07	07	TUBO FIJACIÓN CABLES
08	09821080	21	21	EJE POLEA CARRO AÉREO
09	09822682	21	21	INSERTO EJE POLEA
10	16021212	21	21	POLEA 1 CANAL BRAZERO E.H.
11	09821079	07	07	EJE DESCANSO POLEA CABLE AÉREO
12	09822622	07	07	INSERTO BASE FIJACIÓN CARRO C.E.
13	91031600	07	07	CONTRA PINO 1/8"X30
14	91020943	42	42	ANILLO ELASTICO DIN 6799 RS 6
15	91032087	07	07	PERNO CABEZA HEXAGONAL 5.8 5/16"X3.1/2" NC
16	91039064	14	14	ARANDELA PRESIÓN MÉDIA 5/16"
17	91037004	07	07	TUERCA HEXAGONAL 5.8 5/16" NC
18	91025001	***	***	CABLE ACERO 3/16" 6X19 GALVANIZADO
19	91025001	***	***	CABLE ACERO 3/16" 6X19 GALVANIZADO
20	91025100	20	20	CLOBS CABLE ACERO D3/16"
21	91020104	06	06	ESTIRADOR D3/8"
22	09822200	04	04	BASE FIJACIÓN CABLE ACERO
23	09910127	06	06	CONJ. CARRO CABLE AÉREO
24	09910128	01	01	CONJ. CARRO CABLE AÉREO FIJO.

11. SISTEMA HIDRÁULICO



11. SISTEMA HIDRÁULICO

ITEM	CÓDIGO	35	41	DESCRIPCIÓN
01	01800047	02	***	TUBO VERTICAL DELANTERO LTM 35
01	01800048	***	02	TUBO VERTICAL DELANTERO LTM 41
02	09820540	02	***	TUBO VERTICAL TRASERO LTM 35
02	00800085	***	02	TUBO VERTICAL TRASERO LTM 41
03	01800046	01	01	TUBO HIDRÁULICO DISTRIBUCIÓN LTM
04	01800342	01	01	TUBO HIDRÁULICO. 1 X 750
05	01800044	01	01	TUBO LONGITUDINAL MAYOR 2PV LTM
06	01800343	01	01	TUBO HIDRÁULICO. 3/4" X 3690
07	91042102	01	01	CODO M. 1/8"X6 10147 0618
08	91042302	01	01	CONECCIÓN RECTA D 1/4" X 6 - 10125 0628
09	09826501	12	12	BOQUILLA ASPERSORA 1/4" MAYOR CAUDAL
10	09826500	22	22	BOQUILLA ASPERSORA 1/4" MENOR CAUDAL
11	09826316	06	06	ESPIGÓN D 3/4" MANGUERA 1"
12	09824310	01	01	EJECTOR DE SUCCIÓN
13	01800043	01	01	TUBO PRODAMIENTO ARCO DELANTERO. 2PV LTM
14	09820543	04	04	TUBO HIDRÁULICO. 1/4" X 500
15	21040902	02	02	UNIÓN CODO GALVANIZADO FERRO FUNDIDO. 3/4"
16	91040907	02	02	CURVA GALVANIZADA HIERRO FUNDIDO 1"
17	21040957	01	01	UNIAO CODO GALVANIZADA HIERRO FUNDIDO 1"
18	91040415	02	02	TAMPÃO GALVANIZADA D 3/4"
19	91040200	04	04	CODO GALVANIZADA HIERRO FUNDIDO 1/4"
20	91040915	01	01	CURVA GALVANIZADA HIERRO FUNDIDO 3/4"
21	91040905	02	02	CURVA GALVANIZADA HIERRO FUNDIDO 3/4"
22	91040303	01	01	TEE GALVANIZADA 3/4"
23	91040705	02	02	INSERTO REDONDO GALVANIZADO D 1" X 3/4"
24	91040304	02	02	TEE GALVANIZADA D 1"
25	91041407	01	01	UNIÓN REDONDA GALVANIZADA D1"X3/4"
26	91073872	01	01	VALVULA SOLENOIDE 2/2 NF 1/4"
27	91026600	06	06	ABRAZADERA REGULABLE DE LA MANGUERA. D 1"
28	91090205	***	***	MANGUERA DE AR / AGUA GAA 200 1X1 LONA
29	91020510	***	***	TUBO NÁILON 11 D 6 - 40 100204
30	09840512	01	01	PESO MANGUERA DEL RESERVATORIO DE DETERGENTE
31	91028502	01	01	TAMBOR PLÁSTICO DE 20 LITROS
32	91040418	02	02	TAMPÓN GALVANIZADO 1.1/2"
33	91026604	09	09	ABRAZADERA SISA 656-2 3/4"
34	91026605	04	04	ABRAZADERA SISA 656-3 1"
35	91035736	26	26	PERNO CABEZA REDONDA RANURA 5.8 3/16X3/8 NC
36	91039062	26	26	ARANDELA PRESSAO MEDIA 3/16"
37	91037002	26	26	TUERCA HEXAGONAL 5.8 3/16" NC
38	91041205	01	01	VALVULA AGUJA ESP. 8X1/4" NPT
39	91040504	01	01	NIPLE GALVANIZADO 1"
40	91040404	01	01	TAMPÓN GALVANIZADO 1"

41	91040705	01	01	INSERTO REDONDO GALVANIZADO 1"X3/4" (* *)
42	91040504	02	02	NIPLE GALVANIZADO 1" (***)
43	91040304	01	01	TEE GALVANIZADA 1 (***)
44	91040506	02	02	NIPLE GALVANIZADO 1.1/2" (***)
45	91040306	01	01	TEE GALVANIZADA 1.1/2" (***)
46	91040710	01	01	INSERTO REDONDO GALVANIZADO 1.1/2"X3/4" (* *)
47	91040503	01	01	NIPLE GALVANIZADO 3/4" (***)
48	91073837	01	01	VALVULA SOL. 2/2 3/4" NORGREN (***)
49	09826316	02	02	ESPIGÓN 3/4" DE LA MANGUERA 1" (***)
50	91026600	02	02	ABRAZADERA REGULABLE DE LA MANGUERA. 1" (***)
51	91090205	***	***	MANGUERA. AIRE / AGUA 200 1X1 LONA (***)
52	91073888	01	01	VALVULA SOLENOIDE 2/2 1" NORGREN (***)
53	91073886	01	01	VALVULA SOLENOIDE. 2/2 1/2" NORGREN (***)
54	91040709	01	01	INSERTO REDONDO GALVANIZADO 1"X1/2" (* *)
55	91040914	01	01	CURVA GALVANIZADA M.M. 1/2" (***)
56	91041405	01	01	LUVA REDONDA GALVANIZADA 3/4"X1/2" (***)

(***) – OPCIONAL EN EL ECONOMIZADOR DE AGUA

12. ALTERACIONES DEL CATALOGO

DESCRIPCIÓN DE LAS REVISIONES

REVISIÓN B

Revisado el sistema de tracción, fue alterada la caja del cuadro y la caja de la tracción.
Fue agregado anillo o'ring en el sistema de elevación de la escoba horizontal.

REVISIÓN C

Alterado carro cable aéreo
Cambiados el pistón neumático Ceccato por el pistón neumático ISO

REVISIÓN D

Fueron Agregados actuadores de fin de curso y el sistema neumático.
Alterado el sistema de tracción, el conjunto de los pistones neumáticos y el sistema hidráulico de tracción

REVISIÓN E

Revisión general según el procedimiento Ceccato

FECHA REVISIÓN C	15/07/96	REVISADO POR	GIL RONE
FECHA REVISIÓN D	28/11/96	REVISADO POR	GIL RONE
FECHA REVISIÓN. E	15/06/00	REVISADO POR	SERGIO

DIRECCIÓN COMERCIAL / FABRICA

RUA SEBASTIANA G. DE CAMPOS, 1100
TELEFONO: (0XX19) 451-4815 - FACSIMILE: (0XX19) 451-3396
TELEX: 19 1630 CDMR - P.O.BOX 438
CEP: 13485-300 - LIMEIRA - SP - BRASIL
E-MAIL: COMERCIAL@CECCATO-CARWASH.COM.BR